

## HBO R 103 W/45

HBO Mercury short-arc lamps with reflector 100 W | 短弧汞灯带反光罩 100 W



### 产品优势

- 高辐射
- 紫外线和可见光范围内的高辐射功率

### 产品特点

- 多线谱



## 产品数据表

### 技术参数

#### 电参数

电流类型	DC
额定功率	100.00 W
标称功率	100.00 W

#### 光度数据

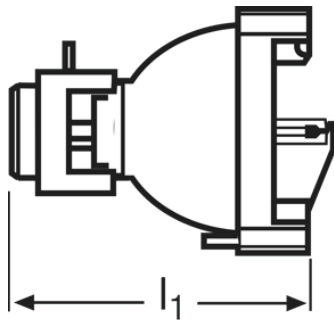
315...400 nm (UVA) 辐射能量	3.8 / 5.0 W <sup>1)</sup>
-------------------------	---------------------------

<sup>1)</sup> 3 mm孔径光圈 / 5 mm孔径光圈

#### 光参数

焦距	45.0 mm
----	---------

#### 尺寸和重量



直径	68.0 mm
含灯头长度 (不含针脚/连接装置)	77.00 mm

#### 寿命

寿命	300 h
----	-------

#### 更多的产品数据

阳极灯头 (标准名称)	针脚
阴极灯头 (标准名称)	针脚

#### 功能

燃点位置	p20
Application	其它

## 产品数据表

### Environmental information

Information according Art. 33 of EU Regulation (EC) 1907/2006 (REACH)	
Date of Declaration	05-03-2024
Primary Article Identifier	4050300405957
Candidate List Substance 1	Lead
CAS No. of substance 1	7439-92-1
Safe Use Instruction	The identification of the Candidate List substance is sufficient to allow safe use of the article.
Declaration No. in SCIP database	cce3d02b-c5cd-4be4-8e72-a79d159780b6

### 国家特殊信息

产品代码	METEL编码	SEG-No.	STK-Number	UK Org
4050300405957	OSRHBOR10345	-	-	-
4050300405957	OSRHBOR10345	-	-	-

## 产品数据表

### 安全建议

由于HBO灯的亮度高、紫外线辐射高、内压高（加热时），所有它只能在专为此目的设计的密闭外壳内工作。如果灯破裂，会释放水银。必须采取特定的安全措施。更多信息可根据要求索要，或可在与灯一起随附的宣传单或操作指示中查找。

### 物流数据

产品代码	产品描述	包装单位 ( 件/单位 )	尺寸 ( 长 x 宽 x 高 )	体积	毛重
4050300405957	HBO R 103 W/45	纸盒 1	87 mm x 87 mm x 103 mm	0.78 dm <sup>3</sup>	183.00 g
4050300147093	HBO R 103 W/45	箱 2	186 mm x 96 mm x 115 mm	2.05 dm <sup>3</sup>	366.00 g

这里所提到的产品编码代表最小订购数量。一个整件包装含有一个或多个单一产品。请您在下单时，按一个或多个整件数下单。

### 参考资料/链接

有关HBO灯的更多技术信息以及工作设备制造商的信息，可直接向欧司朗索取。

### 免责声明

更改恕不另行通知。遗漏错误不承担任何责任。总是确保使用最新的信息。