

## MR11卤素反射杯灯

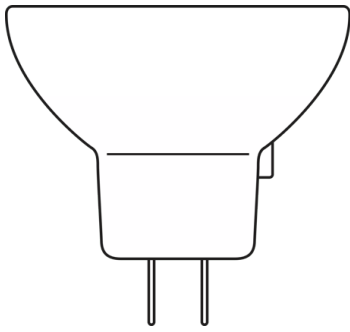


### 产品特点

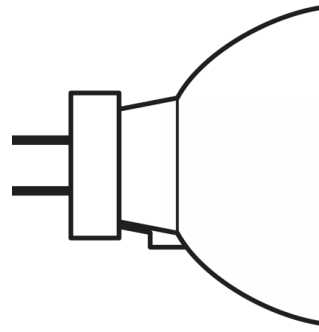
- 填充气体为氙而非氩 ( XENOPHOT HLX型 )
- 光通量比同功耗灯泡高10 % ( XENOPHOT HLX型 )



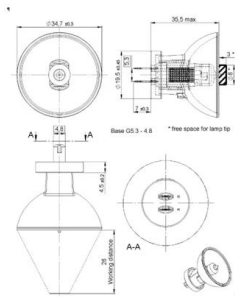
## 产品系列数据表



487042\_HALOGEN LAMP WITH REFLECTOR 64255



383892\_Halogen Lamp with reflector MR11



64617S 75W 12V

## 产品系列数据表

### 技术参数

产品描述	Product information	电参数		光参数	尺寸和重量		寿命
	Order reference	标称电压	标称功率	焦距	直径	长度	寿命
64255 20 W 8 V	64255 20W 8V G4	8 V	20.00 W	26.0 mm	35.0 mm	32.0 mm	50 h
64617 75 W 12 V	64617 M117 75W	12.0 V	75.00 W	26.0 mm	35.0 mm	35.5 mm	25 h
64617 S 75 W 12 V <sup>1)</sup>	64617 S	12.0 V	75.00 W	26.0 mm	35.0 mm	35.5 mm	25 h
64624 100 W 12 V	64624	12.0 V	100.00 W	26.0 mm	35.0 mm	35.5 mm	25 h

产品描述	更多的产品数据			功能
	镀膜	灯头 (标准名称)	Minimum diameter of lamp enclosure	散热
64255 20 W 8 V	True	G4	35.0 mm	强制
64617 75 W 12 V	二向色	G5.3	35.0 mm	强制
64617 S 75 W 12 V <sup>1)</sup>	二向色	G5.3	35.0 mm	强制
64624 100 W 12 V	二向色	G5.3	35.0 mm	强制

产品描述	燃点位置	Environmental information Information according Art. 33 of EU Regulation (EC) 1907/2006 (REACH)		
		Date of Declaration	Primary Article Identifier	Candidate List Substance 1
64255 20 W 8 V	Other	29-02-2024	4050300006833   4008321074218	No declarable substances contained
64617 75 W 12 V	p90/p15	29-02-2024	4050300231211	No declarable substances contained
64617 S 75 W 12 V <sup>1)</sup>	p90/p15	29-02-2024	4050300461106	No declarable substances contained
64624 100 W 12 V	p90/p15	29-02-2024	4050300013916	No declarable substances contained

产品描述	Declaration No. in SCIP database	特定分类
		LIF
64255 20 W 8 V	No declarable substances contained	
64617 75 W 12 V	No declarable substances contained	M/117
64617 S 75 W 12 V <sup>1)</sup>	No declarable substances contained	
64624 100 W 12 V	No declarable substances contained	

<sup>1)</sup> 光点调整

## 产品系列数据表

---

### 应用建议

更多详细应用信息和图形,请参阅产品数据表。

---

### 参考资料/链接

有关更多技术用信息, 请参阅以下欧司朗折页册:

“低电压卤钨灯的技术与应用”

“娱乐、技术和医疗应用中的低中电压卤素灯”交叉参照清单

---

### 免责声明

更改恕不另行通知。遗漏错误不承担任何责任。总是确保使用最新的信息。